

An aerial night view of a city, likely Los Angeles, showing a grid of streets illuminated with warm white track lighting. The lights create a glowing pattern across the urban landscape, highlighting the layout of the city. The background is dark, making the lights stand out prominently.

**CANDY
LED**
Brighten your life !

P R É S E N T A T I O N



Issu du monde des Technologies de l'Information, des réseaux et de l'Internet, le groupe 3S, leader dans son domaine, a fondé Sky Industries spécialisée dans la fabrication des solutions d'éclairage LED sous la marque Candyled.

Candyled fabrique, dans son usine idéalement située au Sud de Tunis, en plein carrefour de la Méditerranée, des solutions d'éclairage LED basées sur les dernières technologies LED.

Destinée aux particuliers et aux professionnels, notre large gamme de luminaires LED basés sur la technologie SMD s'étend des Spots aux Lampes, en passant par les Plafonniers, les Dalles, les Linéaires, les Tubes et couvre aussi l'éclairage public et industriel.

Adossé à un bureau d'études interne, Candyled est capable de concevoir, prototyper et fabriquer en grande série tout type appareil d'éclairage à technologie LED. Que ce soit sous notre propre marque ou en marque blanche pour des industriels, des intégrateurs ou des distributeurs.

En 2022, Candyled a massivement investi dans une fonderie d'Aluminium pour la fabrication des corps de ces différents produits.

Au vu de notre pedigree IT, nous avons lancé la première solution d'éclairage intelligent (IoT - LoRaWAN) en Tunisie et en Afrique. Cette solution est actuellement déployée sur plusieurs sites.

Comme la technologie n'a de valeur et d'importance que si elle profite au plus grand nombre, notre ultime objectif est de démocratiser l'utilisation de l'éclairage LED dans le bassin méditerranéen, au Moyen-Orient et en Afrique pour le mettre à la portée de tous.

Première usine en la matière en Afrique, au Moyen-Orient et dans le monde arabe, nous aspirons naturellement à figurer parmi les premiers fournisseurs d'éclairage LED dans cette zone géographique.

Découvrez notre catalogue Candyled avant de découvrir notre site web www.candyled.com et illuminez votre vie.

Brighten your life !



POURQUOI CANDYLED ?



La **LED (Lighting Emmiting Diode)** également appelée **DEL (Diode Electro Luminescente)** est un composant électronique de la famille des composants Optoélectroniques capable d'émettre de la lumière lorsqu'un courant électrique le parcourt. Apparue dès 1962, la Led est l'une des sources lumineuses **les plus performantes, économiques et durables.**

Beaucoup considèrent aujourd'hui que c'est l'invention la plus révolutionnaire depuis plus de cent ans. En fait, les applications intégrant des LEDs sont quasiment infinies...

LES NOMBREUX AVANTAGES DES AMPOULES ET SYSTÈME D'ÉCLAIRAGE CANDYLED

Nos solutions d'éclairage à LED présentent des forces non négligeables permettant une économie d'énergie, réduction des coûts de possession et de maintenance :

Conformité aux normes	Garantie	Durée de vie
Conformité aux normes de qualité et de sécurité les plus sévères, notamment aux normes Européennes	Jusqu'à 5 ans de Garantie pour la gamme éclairage public et éclairage professionnel	La durée de vie de la gamme éclairage public et éclairage professionnel est de 100 000H+
Fidélité des couleurs	Sécurité	Efficacité énergétique
Bonne restitution des couleurs	Ne contient ni Mercure ni Plomb. Pas d'émission d'Ultraviolet (UV) ou Infrarouge (IR)	90% d'économie d'énergie (comparé à l'incandescent)
Allumage instantané	Efficacité Lumineuse	Choix des couleurs
100% de lumière immédiatement	De 100 à 160 Lumens par Watt	Grand choix de températures de couleurs allant des blancs chauds aux blancs froids



TRACK LIGHT



L'éclairage Track Light est une forme **efficace d'éclairage ambiant**. Il permet de diriger la lumière de n'importe quelle forme et de n'importe quelle pièce ou **espace d'exposition et commerce**.

Cet éclairage permet d'attirer les acheteurs avec **une lumière de haute qualité** qui accentue les blancs intenses et les couleurs riches.

Cette gamme permet des économies d'énergies immédiates, bénéficie d'une longue durée de vie et représente un excellent rapport qualité prix.

| APPLICATIONS

- Commerces et Showrooms
- Supermarchés (zones non alimentaires) pour la mise en valeur des marchandises
- Bureaux

| AVANTAGES :

- Bonne performance énergétique
- Lumière ajustable pour s'adapter au décor
- Durée de vie : 30 000 H+



TRACK LIGHT



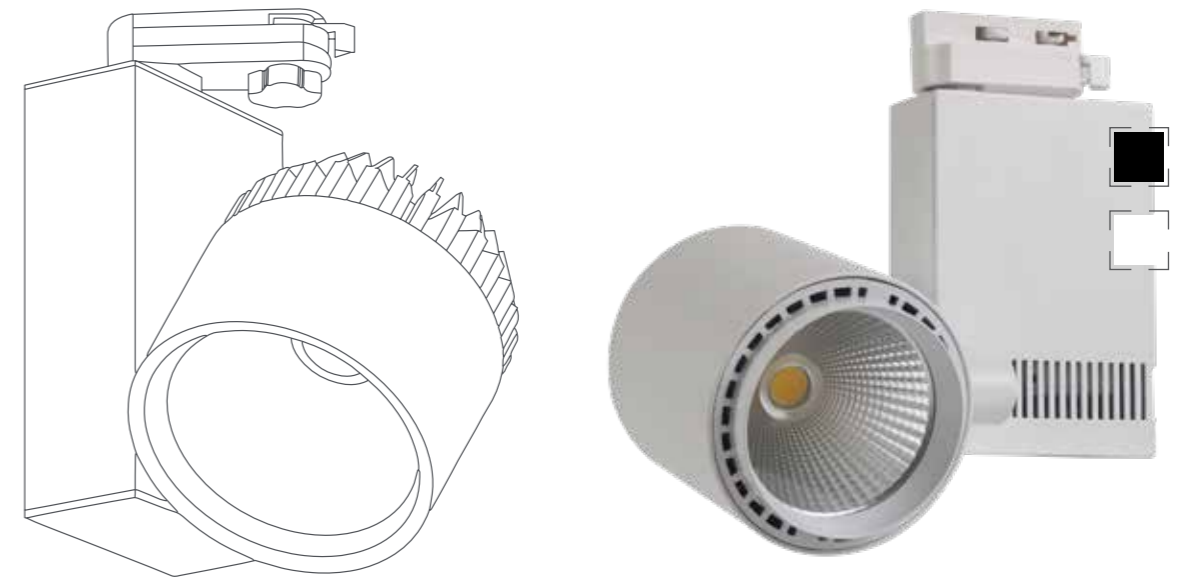
Projecteur sur Rail 22W 25°/45°
Projecteur sur Rail 37W 25°/45°

Éclairage linéaire 40W

	W						K		Références
22W 230V AC 25°- 45° PF>0.9	22	220 - 240V AC	25°	A+	30 000 h+	240- 180 - 100	4 000	2 100	D022D9N3/4
			45°						D022D9N3/4
37W 230V AC 25°- 45° PF>0.9	37	220 - 240V AC	25°	A+	30 000 h+	240- 180 - 100	4 000	3 300	D037D9N5/6
			45°						D037D9N5/6
40W 230V AC 110° PF>0.9	40	220 - 240V AC	120°	A+	50 000 h+	1 500	3000	6 000	D040D9J1
							4 000	6 000	D040D9N1



PROJECTEUR SUR RAIL 22W - 230V AC



CARACTÉRISTIQUES :

Puissance	Voltage	Flux lumineux	Angle de propagation de la lumière
22 W	220 - 240V	2 100 Lumens	25° - 45°
Classe énergétique	Durée de vie	Dimensions	
A+	30 000 h+	240 mm x 180 mm x 100 mm	

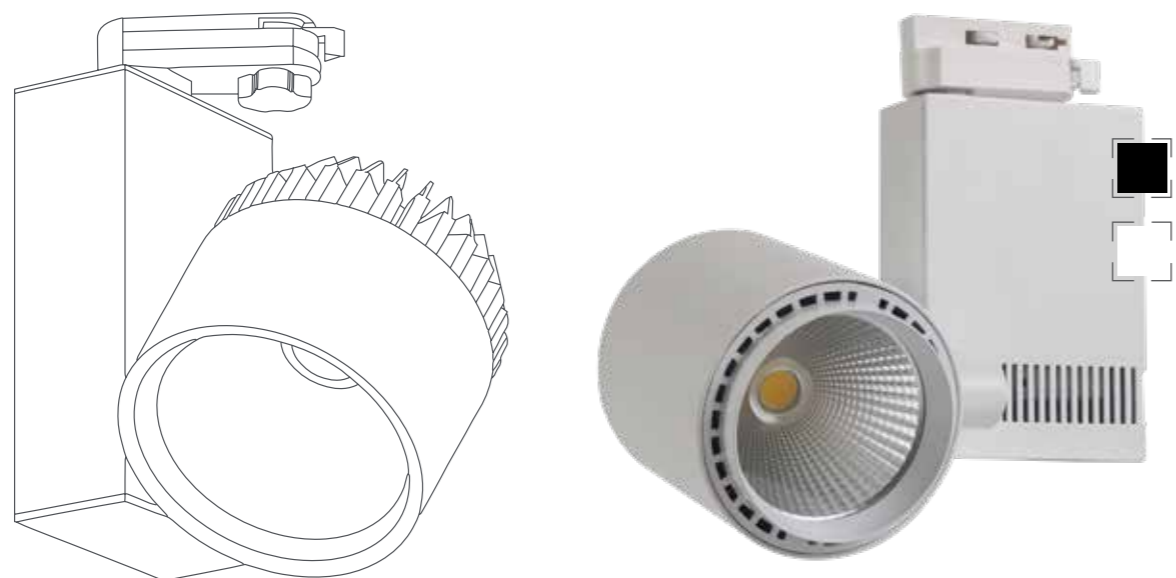
RÉFÉRENCES POUR COMMANDER :

Références internes	Codes à barres	Température de couleurs
D022D9N1-W25	6193102801638	Neutre (neutral white) 4000k
D022D9N1-B25	6193102801645	Neutre (neutral white) 4000k
D022D9N1-W45	6193102801652	Neutre (neutral white) 4000k
D022D9N1-B45	6193102801669	Neutre (neutral white) 4000k

Les Projecteurs sur Rails sont disponibles avec un housing en Blanc et Noir
Les rails et les accessoires de fixation sont disponibles en Blanc, Gris et Noir.

Series
LED COB

PROJECTEUR SUR RAIL 37W - 230V AC



CARACTÉRISTIQUES :

Puissance	Voltage	Flux lumineux	Angle de propagation de la lumière
37 W	220 - 240V	3 300 Lumens	25° - 45°
Classe énergétique	Durée de vie	Dimensions	
A+	30 000 h+	240 mm x 180 mm x 100 mm	

RÉFÉRENCES POUR COMMANDER :

Références internes	Codes à barres	Température de couleurs
D037D9N1-W25	6193102801676	Neutre (neutral white) 4 000k
D037D9N1-B25	6193102801683	Neutre (neutral white) 4 000k
D037D9N1-W45	6193102801690	Neutre (neutral white) 4 000k
D037D9N1-B45	6193102801706	Neutre (neutral white) 4 000k

Les Projecteurs sur Rails sont disponibles avec un housing en Blanc et Noir
Les rails et les accessoires de fixation sont disponibles en Blanc, Gris et Noir.

Series
LED COB

ÉCLAIRAGE LINÉAIRE 40W - 230V AC



CARACTÉRISTIQUES :

Puissance	Voltage	Flux lumineux	Angle de propagation de la lumière
40 W	220 - 240V	6 400 Lumens	120°
Classe énergétique	Durée de vie	Dimensions	
A+	50 000 h+	1500 mm	

RÉFÉRENCES POUR COMMANDER :

Références internes	Codes à barres	Température de couleurs
D040D9J1	6193102801300	Jaune (Warm white) 3 000k
D040D9N2	6193102801317	Neutre (neutral white) 4 000k

Les Linéaires LED sont disponibles en sections de 1,5m mais peuvent être adaptés sur demande aux formats : 0.75m, 2.25m & 3.0m

Series
LED SMD

CONTACT :

POUR LES DISTRIBUTEURS – GROSSISTES
distribution@candyled.com

POUR LES PRESCRIPTEURS : INSTALLATEURS, ARCHITECTES, DÉCORATEURS,
PROMOTEURS ET INTÉGRATEURS
prescripteurs@candyled.com

Site web : www.candyled.com

SIÈGE SOCIAL :

Immeuble 3S, Rue Abou Hamed Ghazali, 1073 Montplaisir, Tunis, Tunisie

DIRECTION COMMERCIALE / SHOWROOM :

Immeuble Nefissa, 31 rue des Entrepreneurs, 2035 Chargia2, Tunis, Tunisie

Tél. : +216 71 120 210

USINE :

Zone Industrielle Zriba, 1182 Zaghuan, Tunisie

E-mail : contact@candyled.com

©2023 CANDYLED

Tous droits réservés. La reproduction partielle ou totale est interdite sans l'accord écrit préalable du titulaire des droits d'auteur.
L'information présentée dans ce document est réputée être exacte et fiable et peut être changée sans notification.
Candyled est une marque déposée de Sky Industries.

Certificat

Référentiel **ISO 9001:2015**

Enregistré sous le n° **01 100 2115631**

Titulaire du certificat:



SKY INDUSTRIES

31 Rue des Entrepreneurs, Charguia 2
2035 Tunis
Tunisie

Domaine d'activité:

Conception, fabrication, vente et livraison de modules de LED,
d'alimentations électriques et de luminaires à base de LED

Validité:

Par l'audit, la conformité aux exigences de la norme
ISO 9001:2015 a été démontrée.

Ce certificat est valable du 27.10.2021 jusqu'au 26.10.2024.
Certification initiale 2021

01.11.2021

TÜV Rheinland Cert GmbH
Am Grauen Stein · 51105 Köln

© TÜV, TÜV and TÜV are registered trademarks. Utilisation and application requires prior approval.

www.tuv.com



**CANDY
LED**
Brighten your life !

Candyled - Showroom

Immeuble Nefissa

31, Rue des Entrepreneurs

2035 Charguia 2 Tunis

Tél. : +216 71 120 210

Fax : +216 70 200 902

contact@candyled.com

www.candyled.com

