



# Solutions intelligentes d'éclairage

Les projecteurs LED offrent un éclairage optimal en fournissant une lumière à la fois puissante et uniforme.

Cette solution d'éclairage peut être orientée dans la zone ciblée grâce à son feu directionnel pour permettre une réduction des espaces sombres.

Outre la réduction des pertes d'éclairage, elle permet entre autres, d'optimiser l'usage de la lumière émise pour un rendement lumineux élevé, et ce, avec une meilleure qualité de lumière. Extrêmement pratiques, ils s'accrochent sur les façades et dans les endroits les plus exigus pour éclairer au mieux une allée ou un bâtiment.

## Applications

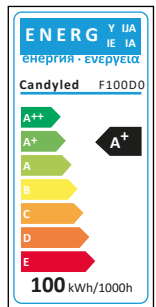
- Éclairage général
- Éclairage des places & des voies d'accès
- Éclairage des bâtiments
- Éclairage industriel
- Éclairage de sécurité

## Avantages

- Efficacité lumineuse du système : 100 lumens/W
- Indice de protection : IP65
- Indice de protection contre les chocs mécanique : IK05
- Durée de vie : 50 000 H+
- Garantie : 2ans
- Facilité d'installation



**2 Years  
Warranty**



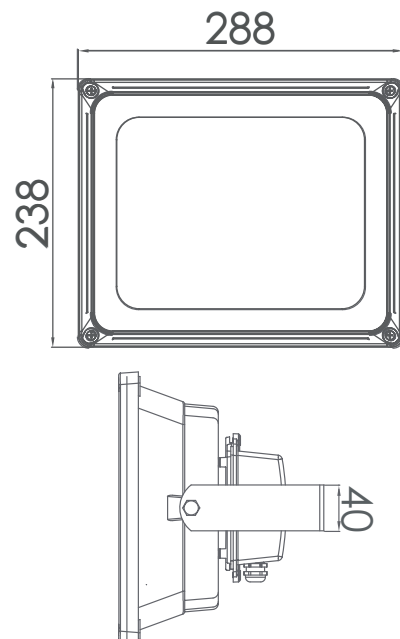
## Caractéristiques

Tension secteur	100-260V AC 50Hz
Technologie LED	SMD
Puissance	100W
Dimmabilité	Non
Efficacité Lumineuse	100 Lumens/W
Température de couleur	3 000K - 4 000K - 6 500K Warm White - Neutral White - Cold White
Indice de rendu des couleurs	>=80
Degré de résistance aux chocs	IK05
Indice de protection IP	IP65
Durée de vie	50 000H+
Température de fonctionnement	-10°C à +50°C

## Matériaux

Matériaux boîtier	Aluminium moulé haute pression
Cache	Verre, trempé thermiquement

## Schema dimensionnel (mm)



Longueur (mm) : 238 / Largeur (mm) : 288 / Hauteur (mm) : 155



Management System  
ISO 9001:2015  
Valid until:  
2024-10-26



www.tuv.com  
ID 9000017329



Adresse : Immeuble 3s, Rue Abou Hamed El Ghazeli, Montplaisir, Tunis Tunisie

✉ contact@candyled.com

Tél. : +216 71 120 210

Fax : + 216 70 200 902

@ www.candyled.com