

Solutions d'éclairage public LED

L'éclairage public et son optimisation sont un enjeu majeur d'attractivité, de sécurité mais aussi d'économie pour les collectivités, les professionnels et les particuliers.

Candyled vient répondre à ces besoins en offrant une solution permettant de réduire les coûts et l'impact sur notre environnement. C'est la solution idéale pour un éclairage public optimal adapté à un large choix d'applications : autoroutes, routes à fort trafic, rues, voies résidentielles et parkings.

La gamme **LUMAX** bénéficie d'un excellent rendement énergétique et d'une garantie de 5 ans.

>150Lm/w

IK10

IP66

CRI ≥75

PF >0.95

MADE IN TUNISIA

Caractéristiques

Tension secteur	100-265V AC 50/60Hz
Technologie LED	SMD
Puissance	150W
Dimmabilité	Non (en option Driver dimmable 0/1 to 10)
Protection contre les surtensions	10Kv (20Kv en option)
Efficacité Lumineuse	>150 Lumens/W
Flux Lumineux	22 500 Lumens
Température de couleur	<div style="display: inline-block; border: 1px solid black; padding: 2px; margin-right: 10px;">3 000K Warm White</div> <div style="display: inline-block; border: 1px solid black; padding: 2px; margin-right: 10px;">4 000K Neutral White</div> <div style="display: inline-block; border: 1px solid black; padding: 2px;">6 500K Cool White</div>
Lentilles	Optiques routiers
Indice de rendu des couleurs	≥75
Degré de résistance aux chocs	IK10
Indice de protection IP	IP66
Durée de vie	100 000H+
Classe de protection CEI	Classe de sécurité II (Classe II)
Température de fonctionnement	-10°C à +50°C

Conformité & Certifications

Certificats et Rapports	CE, RoHS, CB, LM79, LM80, TM21, IEC62471, IEC60068-2-6, IEC61643-11, ISTMT, Composition Alu, ANME, CETIME
Références et Standards	EN/IEC 60598-1, EN/IEC 60598-2-3, IEC62471, EN/IEC 60529, EN/IEC 62262, IEC 60068-2-75, EN/IEC 55015, EN/IEC 61000-3-2, EN/IEC 61000-3-3, EN/IEC 61547, OSPR15, ISO9227, IEC 60068-2-6, IEC 61543-11

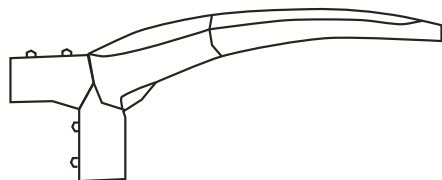
Matériaux

Matériaux corps Luminaire	Aluminium moulé haute pression
Cache	Verre, trempé thermiquement
Lentilles	Méthacrylate (PMMA)
Visserie	Inox AISI 304
Joint étanchéité	Joints en silicone antivieillessement
Connecteur raccordement	Étanche IP68
RAL	9016

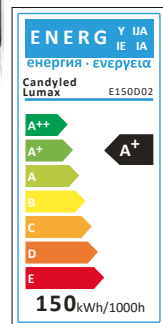
Montage & Installation

Installation sur Mat Vertical	Max Ø65
Installation sur Mat Horizontal	Max Ø65

Angle d'inclinaison : de 0° à +90°



5 Years Warranty

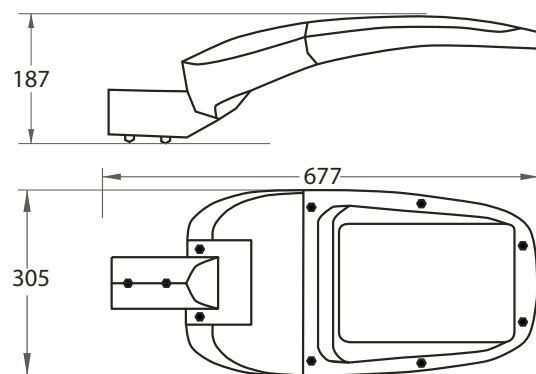


CE CNAS ISO 9001 CB RoHS Compliant

Options

Accessoires	Photocell, Connecteur NEMA, Capôt, Contrôleur IoT LoraWAN
-------------	---

Dimensions (en mm)



Longueur : 677 - Largeur : 305 - Hauteur : 187



Management System
ISO 9001:2015
Valid until:
2026-10-26



www.tuv.com
ID 9000017329