



CANDY  
LED  
*Brighten your life !*

# P R É S E N T A T I O N

Issu du monde des Technologies de l'informatique, des réseaux et de l'Internet, le **groupe 3S, Leader dans son domaine**, se lance dans les industries **Clean Tech** aux confins de l'électronique et de l'électroluminescence sous la marque **CandyLed**.

Ce premier investissement dans le monde des Cleantech, concerne le secteur de l'éclairage LED où les ruptures technologiques en cours, ont déjà permis de décupler le rendement de l'éclairage classique pour atteindre aujourd'hui plus de 160 lumens par watt.

**SKY INDUSTRIES** fabrique dans son usine, idéalement située au Sud de Tunis, en plein carrefour de la Méditerranée le cœur de la technologie d'éclairage LED : **le module CoB (Chip On Board)**.

Destinés aux particuliers et aux professionnels, notre large gamme de luminaires basée **sur la technologie SMD et CoB**, s'étend des **Spots aux Lampes**, en passant par les **Plafonniers**, les **Projecteurs**, les **Dalles**, les **Rampes**,  **Tubes** et couvre même **l'éclairage urbain et industriel**.

Articulée autour d'une salle propre, pour la confection des **modules CoB-LEDs** ; dans un environnement au-delà des normes de cette filière, l'usine Sky Industries comprend, outre l'unité de contrôle qualité, une unité de **fabrication de drivers** indispensables pour réguler le courant à l'entrée des CoB-LEDs.

En fin de processus une unité de packaging thermoformé emballe les produits dans de solides blisters protecteurs.

L'ensemble de notre production est conforme aux **normes de qualité et de sécurité** les plus sévères, notamment aux **normes Européennes**. Nos produits sont fabriqués dans les **meilleures conditions de travail et de respect de l'environnement**.

Adossée à un bureau d'études interne, **Sky Industries est capable de concevoir, prototyper et fabriquer, en grande série, tout appareil d'éclairage à technologie LED**, que ce soit sous notre propre marque ou en marque blanche pour des industriels, des intégrateurs ou des distributeurs.

Notre entrée dans le cercle fermé des fabricants de modules Cob Led, vise tout d'abord, à participer à l'évolution internationale de cette nouvelle industrie (pour améliorer encore le rendement de cette technologie), mais également à remonter dans la chaîne de valeur de cette filière, aussi bien au niveau de l'électronique qu'au niveau de la chimie des semi-conducteurs.

**Au vu de notre pedigree IT, notre apport devrait se faire ressentir également dans l'intelligence embarquée promise par L'internet des Objets (IOT).**

Comme la technologie n'a de valeur et d'importance que si elle profite au plus grand nombre, **notre ultime objectif est de démocratiser l'utilisation de l'éclairage LED dans le bassin méditerranéen, au Moyen-Orient et en Afrique pour le mettre à la portée de tous.**

Première usine en la matière en Afrique, au Moyen-Orient et dans le monde arabe, nous aspirons naturellement à figurer parmi les premiers fournisseurs d'éclairage LED dans cette zone géographique.

Découvrez notre catalogue CandyLed avant de découvrir notre site web [www.candyled.com](http://www.candyled.com) et illuminez votre vie.

*Brighten your life !*





# POURQUOI CANDYLED ?










La **LED (Lighting Emmiting Diode)** également appelée **DEL (Diode Electro Luminescente)** est un composant électronique de la famille des composants Optoélectroniques capable d'émettre de la lumière lorsqu'un courant électrique le parcourt. Apparue dès 1962, la Led est l'une des sources lumineuses **les plus performantes, économiques et durables.**

Beaucoup considèrent aujourd'hui que c'est l'invention la plus révolutionnaire depuis plus de cent ans.

En fait, les applications intégrant des LEDs sont quasiment infinies...

## LES NOMBREUX AVANTAGES DES AMPOULES ET SYSTÈME D'ÉCLAIRAGE CANDYLED

Nos solutions d'éclairage à LED présentent des forces non négligeables permettant une économie d'énergie, réduction des coûts de possession et de maintenance :

Conformité aux normes	Garantie	Durée de vie
		
Conformité aux normes de qualité et de sécurité les plus sévères, notamment aux normes Européennes	Jusqu'à 5 ans de Garantie pour la gamme éclairage public et éclairage professionnel	La durée de vie de la gamme éclairage public et éclairage professionnel est de 100 000H+
Fidélité des couleurs	Sécurité	Efficacité énergétique
		
Bonne restitution des couleurs	Ne contient ni Mercure ni Plomb. Pas d'émission d'Ultraviolet (UV) ou Infrarouge (IR)	90% d'économie d'énergie (comparé à l'incandescent)
Allumage instantané	Efficacité Lumineuse	Choix des couleurs
		
100% de lumière immédiatement	De 90 à 160 Lumens par Watt	Grand choix de températures de couleurs allant des blancs chauds aux blancs froids





# PROJECTEURS

Les projecteurs LED offrent un **éclairage optimal** en fournissant une **lumière à la fois puissante et uniforme**.

Cette solution d'éclairage peut être orientée dans la zone ciblée grâce à son feu directionnel pour permettre une réduction des espaces sombres.

Outre la réduction des pertes d'éclairage, elle permet entre autres, d'optimiser l'usage de la lumière émise pour un **rendement lumineux élevé**, et ce, avec une meilleure qualité de lumière. Extrêmement pratiques, ils s'accrochent sur les façades et dans les endroits les plus exigus pour éclairer au mieux une allée ou un bâtiment.

## | APPLICATIONS

- Éclairage général
- Éclairage des places & des voies d'accès
- Éclairage des bâtiments
- Éclairage industriel
- Éclairage de sécurité

## | AVANTAGES :

- Retour sur investissement rapide
- Importantes Économies d'énergie (jusqu'à 80% comparé aux luminaires conventionnels)
- Réduction des coûts de maintenance
- Durée de vie : Jusqu'à 50 000 H+
- Plusieurs possibilités d'installation (pose murale ou sur mat)
- Design homogène dans trois tailles différentes





# PROJECTEURS



13W 230V



50W 230V



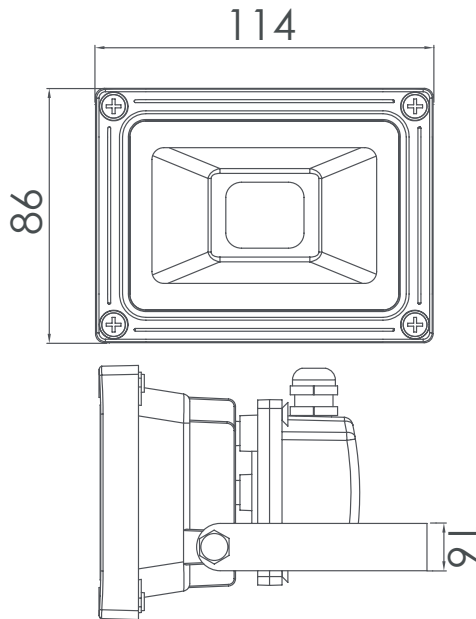
100W 230V COB



100W 230V SMD

	W						K		Références
13W 230V AC 70° PF>0.9	13	100 - 260V AC	70°	A+	30 000 h+	114 86 - 87	6 500	1 170	F013D0B2
50W 230V AC 70° PF>0.9	50	100 - 260V AC	70°	A+	30 000 h+	226 186 - 125	6 500	4 500	F050D0B2
100W 230V AC 70° PF>0.9	100	100 - 260V AC	70°	A+	30 000 h+	288 238 - 155	6 500	9 000	F100D0B2
100W 230V AC 70° PF>0.9	100	100 - 260V AC	70°	A+	50 000 h+	288 238 - 155	6 500	10 000	F100D0B3

# PROJECTEUR 13W - 230V AC



13W LED
100-260V AC 50Hz
1170 LUMENS
CRI ≥80
IP65
PF >0,9

## CARACTÉRISTIQUES :

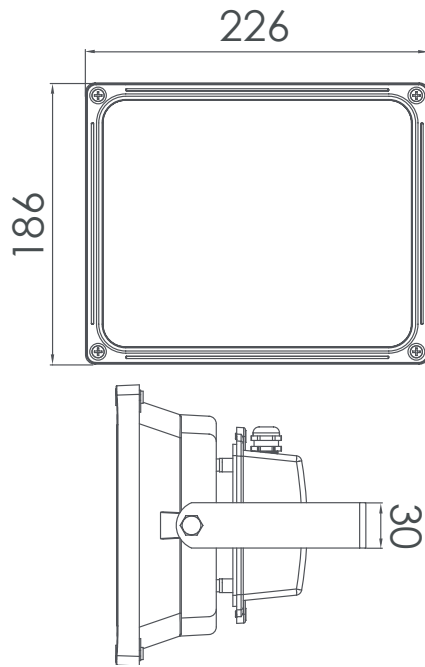
Puissance	Voltage	Flux lumineux	Angle de propagation de la lumière
13 W	100 - 260V	1 170 Lumens	70°
Classe énergétique	Durée de vie	Dimensions	
A+	30 000 h+	114 mm x 86 mm x 87 mm	

## RÉFÉRENCES POUR COMMANDER :

Références internes	Codes à barres	Température de couleurs
F013D0B1	6193102801713	Blanc (cold white) 6500k

Series  
**LED COB**

# PROJECTEUR 50W - 230V AC



**50W**  
LED

100-260V  
AC 50Hz

**4500**  
LUMENS

**CRI**  
≥80

**IP65**

**PF**  
>0,9

## CARACTÉRISTIQUES :

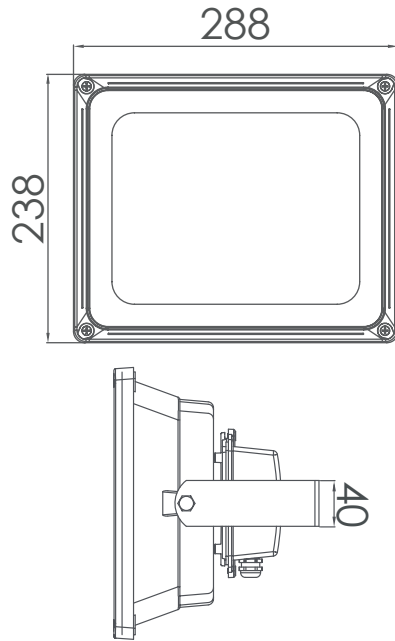
Puissance	Voltage	Flux lumineux	Angle de propagation de la lumière
50 W	100 - 260V	4 500 Lumens	70°
Classe énergétique	Durée de vie	Dimensions	
A+	30 000 h+	226 mm x 186 mm x 125 mm	

## RÉFÉRENCES POUR COMMANDER :

Références internes	Codes à barres	Température de couleurs
F050D0B1	6193102801720	Blanc (cold white) 6500k

Series  
**LED COB**

# PROJECTEUR 100W - 230V AC



## CARACTÉRISTIQUES :

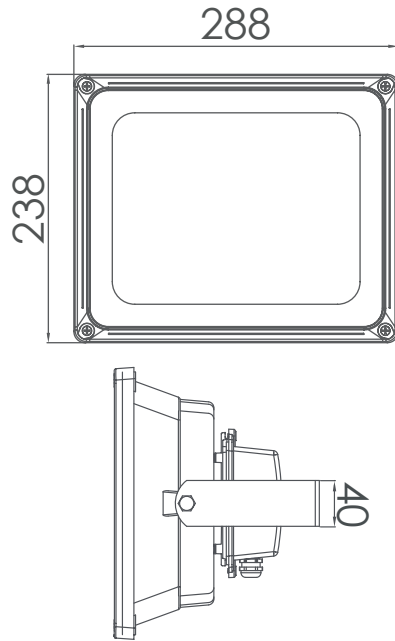
Puissance	Voltage	Flux lumineux	Angle de propagation de la lumière
100 W	100 - 260V	9 000 Lumens	70°
Classe énergétique	Durée de vie	Dimensions	
A+	30 000 h+	288 mm x 238 mm x 155 mm	

## RÉFÉRENCES POUR COMMANDER :

Références internes	Codes à barres	Température de couleurs
F100D0J1	6193102800310	Jaune (warm white) 3000k
F100D0B1	6193102800303	Blanc (cold white) 6500k

Series  
**LED COB**

# PROJECTEUR 100W - 230V AC



**100W**  
LED

100-260V  
AC 50Hz

**10000**  
LUMENS

**CRI**  
≥80

**IP65**

**PF**  
>0,9

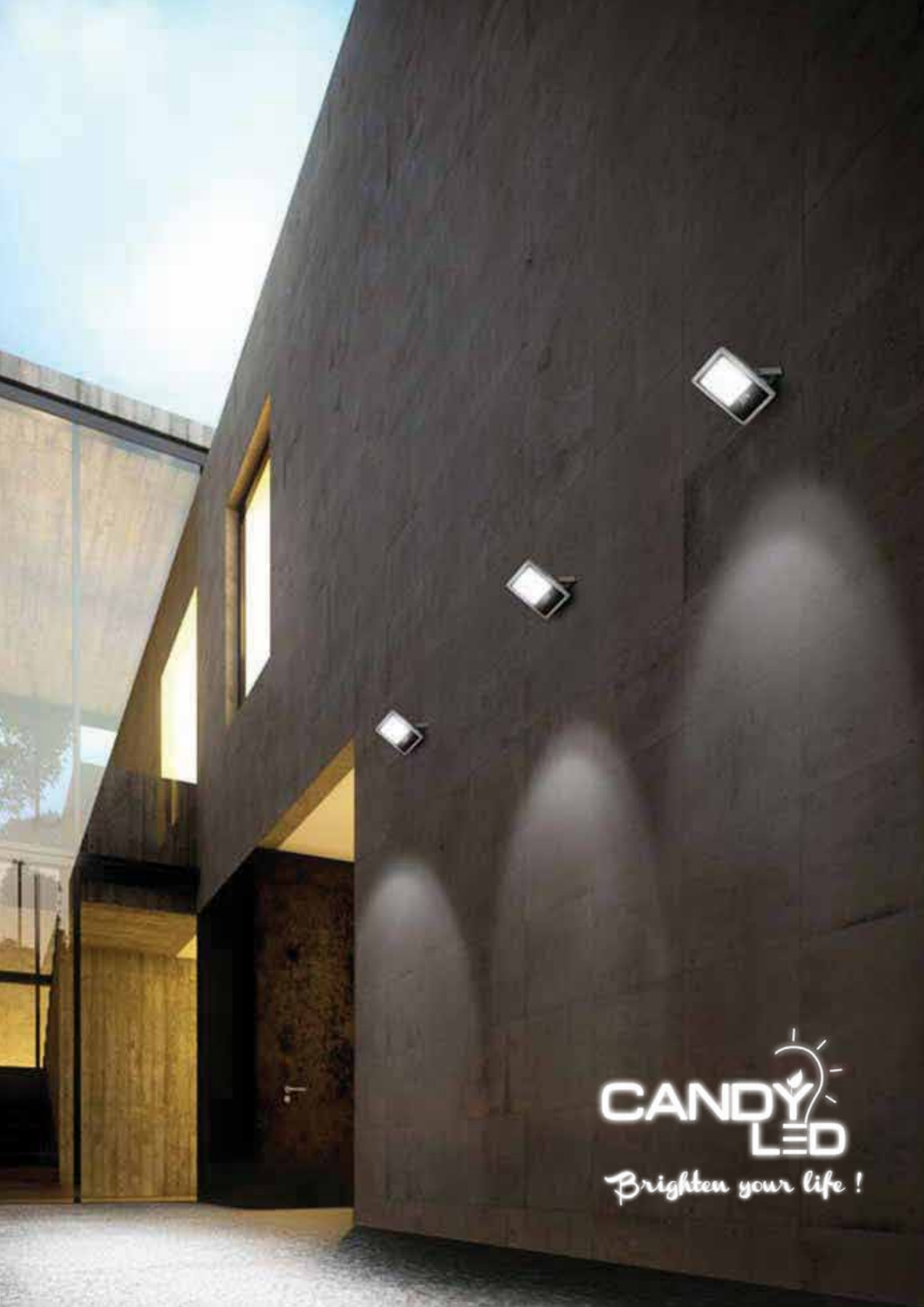
## CARACTÉRISTIQUES :

Puissance	Voltage	Flux lumineux	Angle de propagation de la lumière
100 W	100 - 260V	10 000 Lumens	70°
Classe énergétique	Durée de vie	Dimensions	
A+	50 000 h+	288 mm x 238 mm x 155 mm	

## RÉFÉRENCES POUR COMMANDER :

Références internes	Codes à barres	Température de couleurs
F100D0B3	6193102801737	Blanc (cold white) 6500k

Series  
**LED SMD**



**CANDY  
LED**  
*Brighten your life !*

**CONTACT :**

**POUR LES DISTRIBUTEURS – GROSSISTES**

distribution@candyled.com

**POUR LES PRESCRIPTEURS : INSTALLATEURS, ARCHITECTES, DÉCORATEURS,  
PROMOTEURS ET INTÉGRATEURS**

prescripteurs@candyled.com

Site web : **[www.candyled.com](http://www.candyled.com)**

**SIÈGE SOCIAL :**

Immeuble 3S, Rue Abou Hamed Ghazali, 1073 Montplaisir, Tunis, Tunisie

**DIRECTION COMMERCIALE / SHOWROOM :**

Immeuble Nefissa, 31 rue des Entrepreneurs, 2035 Chargia2, Tunis, Tunisie

Tél. : +216 71 120 210

**USINE :**

Zone Industrielle Zriba, 1182 Zaghouan, Tunisie

E-mail : [contact@candyled.com](mailto:contact@candyled.com)

# Certificat

Référentiel **ISO 9001:2015**

Enregistré sous le n° **01 100 2115631**

Titulaire du certificat:



**SKY INDUSTRIES**

31 Rue des Entrepreneurs, Charguia 2  
2035 Tunis  
Tunisie

Domaine d'activité:

Conception, fabrication, vente et livraison de modules de LED,  
d'alimentations électriques et de luminaires à base de LED

Validité:

Par l'audit, la conformité aux exigences de la norme  
ISO 9001:2015 a été démontrée.

Ce certificat est valable du 27.10.2021 jusqu'au 26.10.2024.  
Certification initiale 2021

01.11.2021

TÜV Rheinland Cert GmbH  
Am Grauen Stein · 51105 Köln

**CANDY  
LED**  
*Brighten your life !*

**Candyled - Showroom**

Immeuble Nefissa

31, Rue des Entrepreneurs

2035 Charguia 2 Tunis

Tél. : +216 71 120 210

Fax : +216 70 200 902

[contact@candyled.com](mailto:contact@candyled.com)

[www.candyled.com](http://www.candyled.com)

